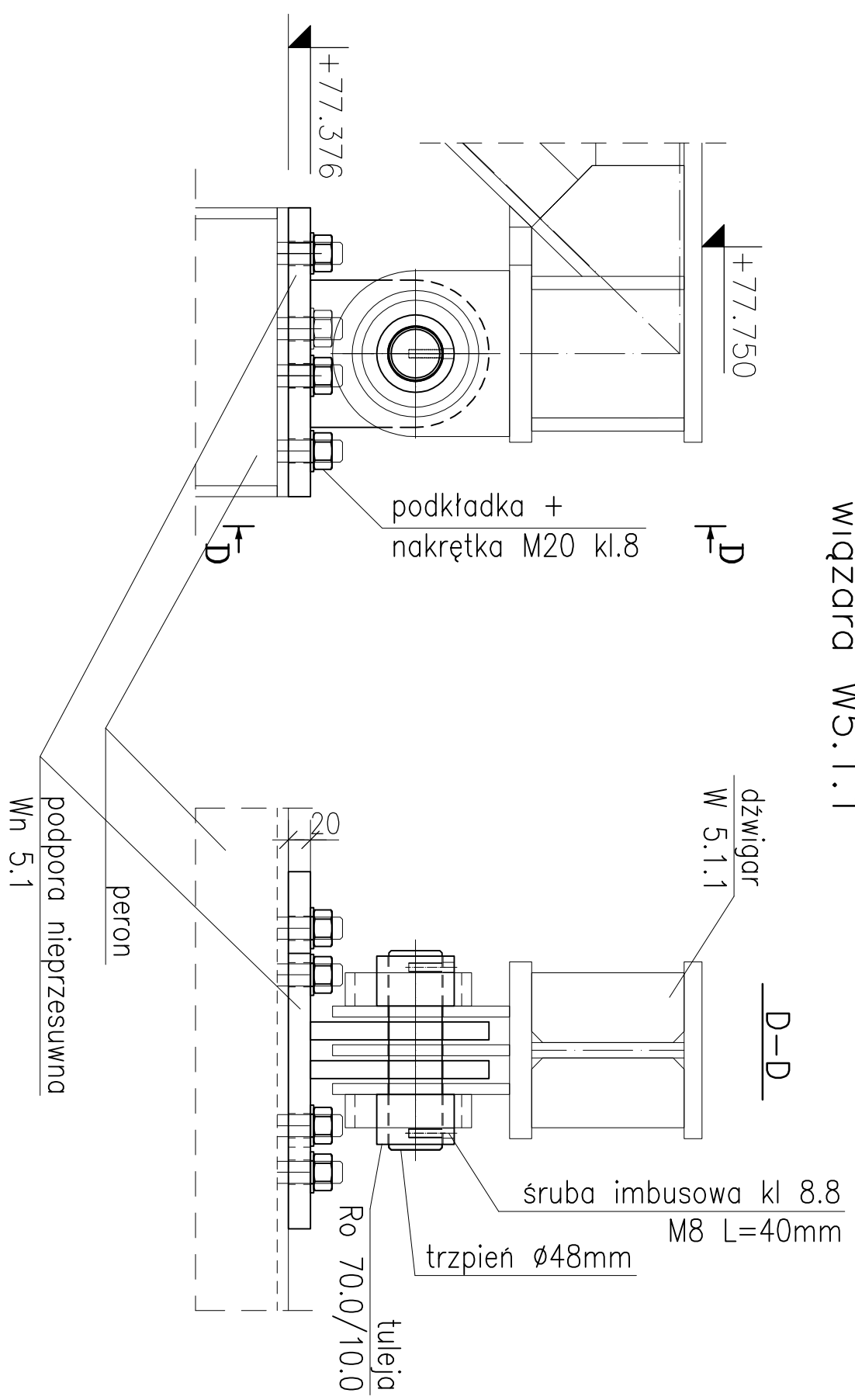


OPARCIE DŹWIGARÓW: W5.1, W5.2, W5.1.1, W 5.1.2

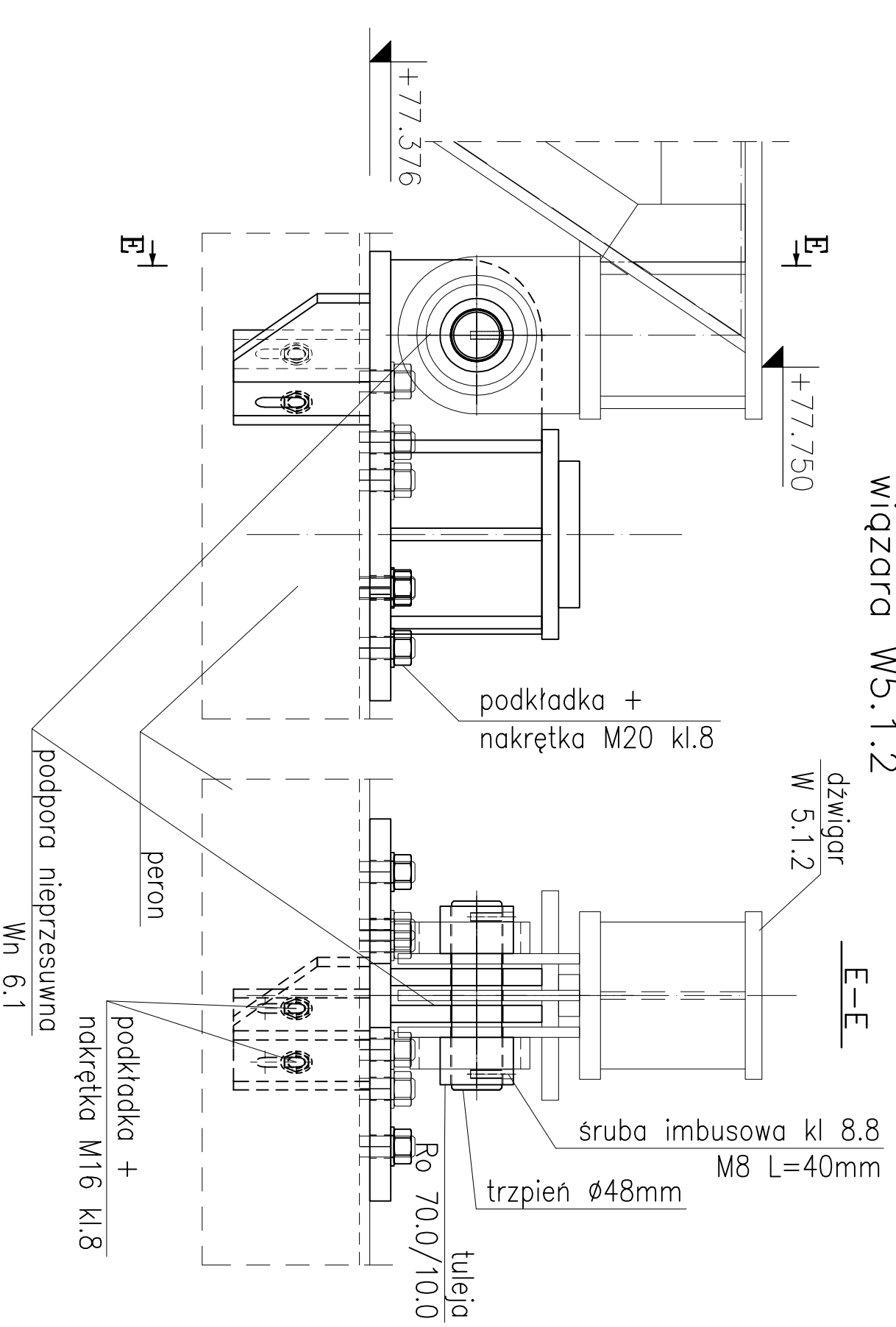
D 6.3 OPARCIE NA PERONIE

wieżara W5.1.1



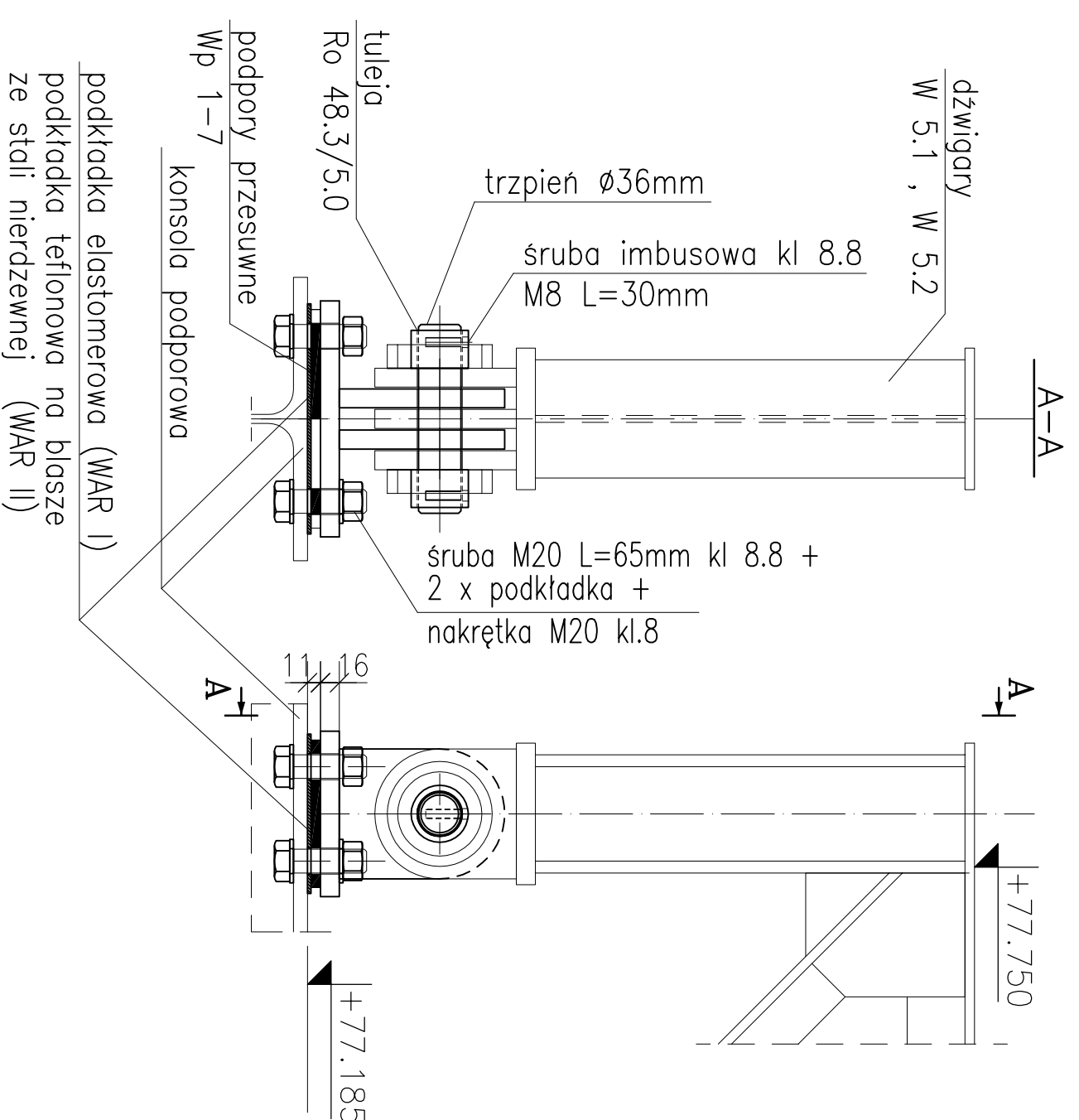
D 6.4 OPARCIE NA PERONIE

wieżara W5.1.2



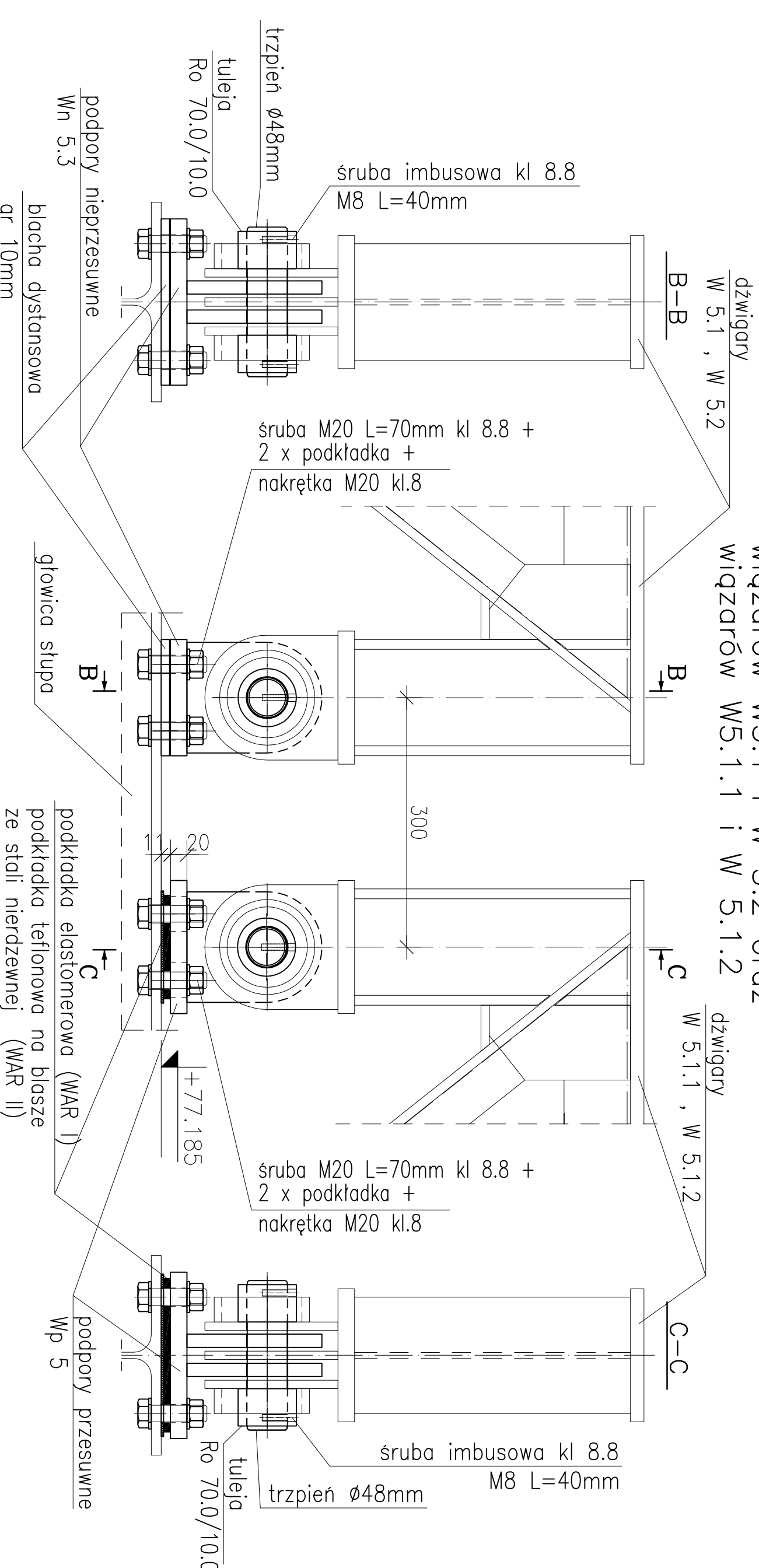
D 6.1. OPARCIE NA KONSOLI

wieżarów W5.1 i W 5.2



D 6.2 OPARCIE NA SŁUPIE

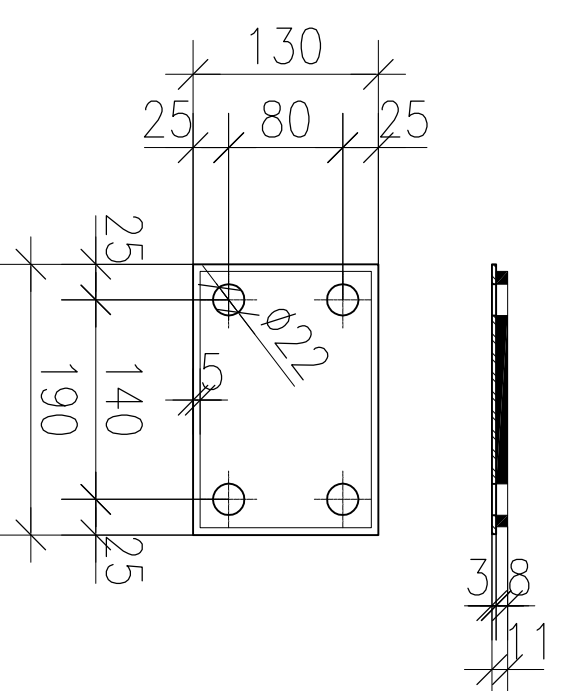
wieżarów W5.1 i W 5.2 oraz
wieżarów W5.1.1 i W 5.1.2



WARIANT I

Podkładka elastomerowa

szt. 2



WARIANT II

Podkładka teflonowa na blasze
ze stali nierdzewnej OH18N9

szt. 2

