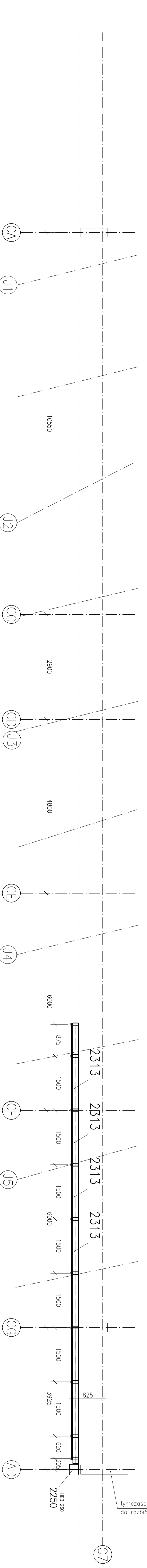
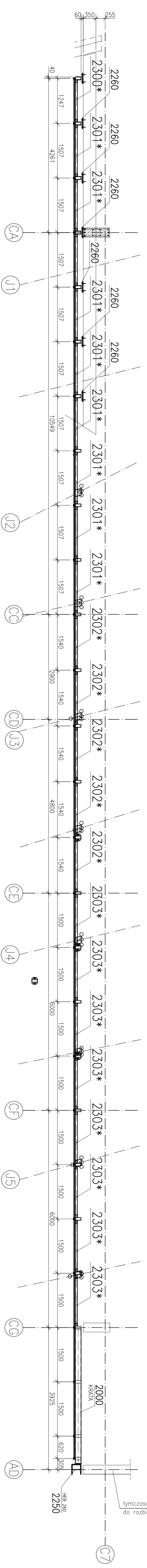


PRZEKROJ A-A



PRZEKROJ B-B



PRZEKROJ C-C